



Доковый прожектор LED 220VAC



Доковый прожектор LED компании Loading Systems обеспечивает освещение всей длины транспортного средства.

Характеристика

- Потребление энергии на 89% меньше, чем у моделей 150W
- Тип LED имеет долгий эксплуатационный срок (в среднем 50.000 часов) и обеспечивает яркое равномерное освещение
- Ударопрочные акриловые линзы
- Крепкий металлический корпус и твердотельный источник света
- Во время использования корпус остается прохладным
- Легко монтируется к уже имеющейся опоре

Применение

Доковые прожекторы LED компании Loading Systems повышают уровень безопасности во время погрузочно-разгрузочных процессов. Они легко могут быть подключены к контактной коробке на стене или к пульту управления перегрузочным мостом, надувным док-шелтером или промышленными воротами.

Долгий срок службы и энергосбережение

Средний срок службы твердотельного источника света составляет 50.000 часов без замены лампы. Для работы докового прожектора LED компании Loading Systems необходимо всего 16W. В результате экономия энергии составляет 89% по сравнению с

доковым прожектором с лампой накаливания 150W.

Материалы

Модульный доковый прожектор LED обеспечивает яркое и равномерное освещение транспортного средства по всей длине. Прочный корпус из литого алюминия окрашен в сигнальный желтый цвет для максимальной видимости. Благодаря небольшому размеру корпуса вероятность столкновения с транспортным средством сводится к минимуму. Кроме того, корпус остается прохладным во время использования.

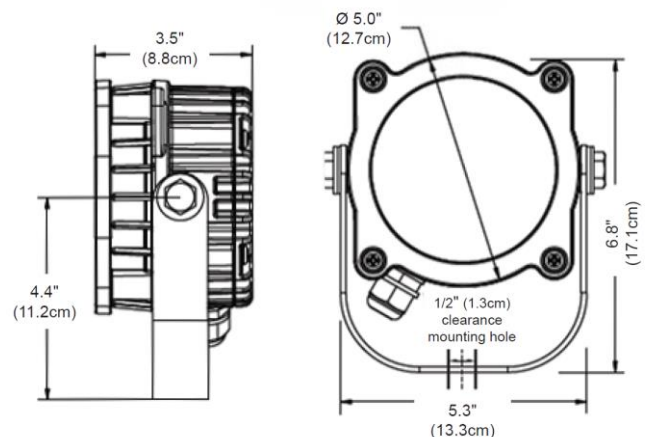
В связи с тем, что источник света не содержит провод накаливания, прожектор LED обладает большой прочностью и даже при случайном столкновении остается неповрежденным.

Доковый прожектор LED

Компактный доковый прожектор LED подходит как для фиксированного монтажа, так и для монтажа на поворотном рычаге (опционально). Кроме того, он легко может быть закреплен на уже имеющейся опоре.



Размеры



Номер продукта	Ширина (мм)	Высота (мм)	Толщина (мм)	Диаметр линз (мм)	подключение	Вес (кг)
920-906	133	171	88	110/240V AC 50/60 Гц	16	2.4



Доковый прожектор LED 220VAC

Монтажные варианты

Доковый прожектор LED может быть установлен на уже имеющихся опорах практически любой марки.

Технические данные

Нормы	CE
Эксплуатационный срок	50.000 часов
Энергопотребление	16 W
Подключение	110/240V AC, 50/60Гц
Угол излучения	$\pm 15^\circ$
Линза	ударопрочный акрил (не стекло)
Минимальная температура использования	
.....	-30°C
Максимальная температура использования	
.....	40°C
Монтажный кронштейн	
.....	стальной с отверстием 13 мм для крепления
Класс защиты	IP65

Опции

- Желтая двойная опора на шарнирах для крепления докового прожектора

